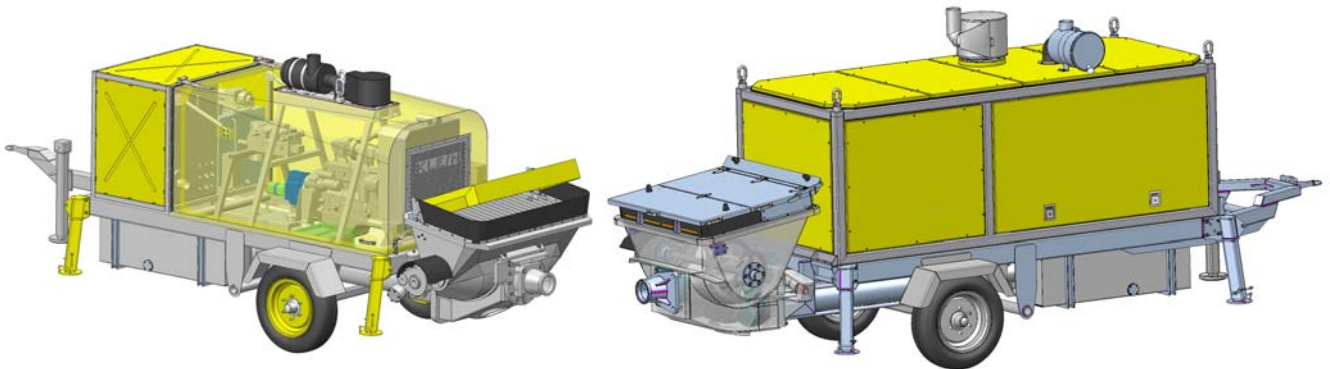


Anhängerpumpe / Trailer Pump

Technische Daten - Technical Performance

		Typ / Type	KTP70T	KTP70R	KTP80R	KTP110R
Max. theor. Fördermenge	max. theor. conveying volume	m³/h	70	70	80	110
Max. theor. Förderdruck	max. theor. conveying pressure	bar	75	125	105	85
Förderzylinderdurchmesser	Diameter of conveying cylinders	mm	200	200	200	230
Maße der Antriebszylinder (Hub)	Measurements of drive cylinder (stroke)	mm	1400	1400	1400	1400
Max. theor. Hubzahl	max. theor. number of stroke	1/min	28	25	29	29
Max. theor. Hydraulikdruck	Max. theor. hydr. pressure	bar	320	320	320	320
Volumen des Betonauflagebehälters ca.	Approx. volume of the concrete hopper	l	500	700	700	700
Wasserdruck ca.	Approx. water pressure	bar	25	25	25	25
Länge ca.	Approx. Length	mm	6050	6430	6430	6430
Breite ca.	Approx. Width	mm	2010	2150	2150	2150
Höhe ca.	Approx. Height	mm	2050	2200	2200	2200
Gewicht ca.	Approx. Weight	kg	5500	6550	6550	6550



Abhängig von der technischen Entwicklung, können sich die o.g. Daten ändern. Alle spezifischen Änderungswünsche müssen immer von der Geschäftsleitung bestätigt werden.

Depending on the technical development, all above mentioned details may change. All specific requests for modification must be always approved by our management.