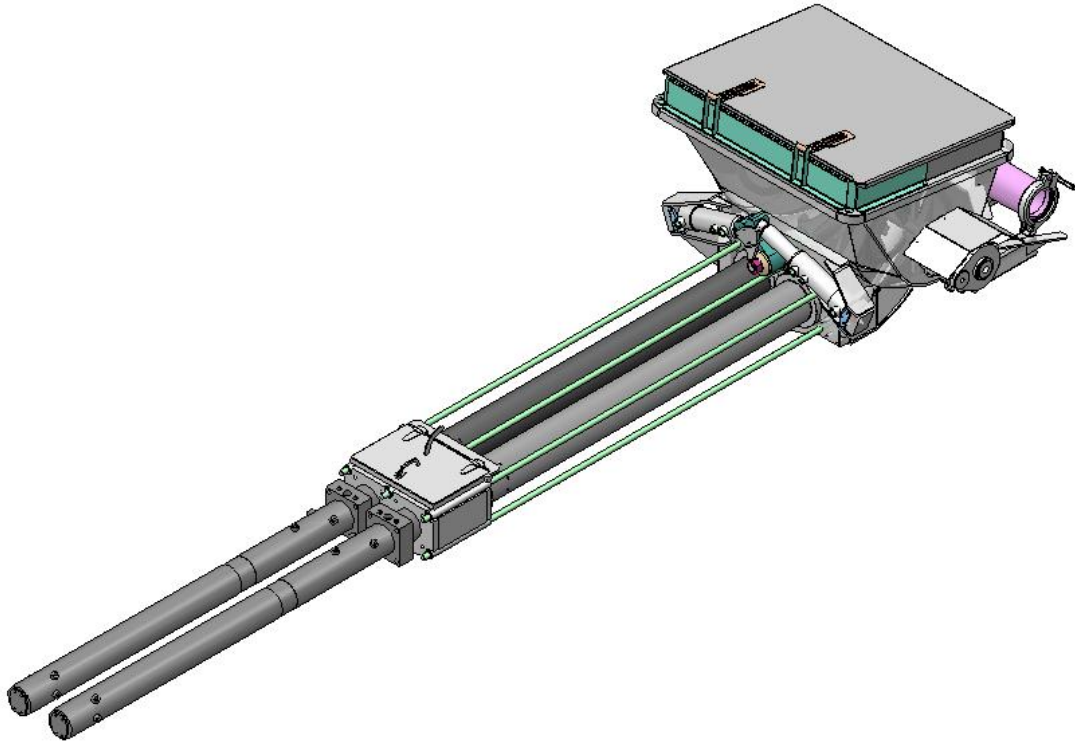


Betonpumpe/Concrete Pump

CPL 70 RA, CPL 110 RA, CPL 140 RA,
CPL 105 RD, CPL 150 RD, CPL 170 RD



| Technische Daten – Technical Data | | CPL70 RA | CPL110 RA | CPL140 RA | CPL105 RD | CPL150 RD | CPL170 RD |
|------------------------------------------------------------------------------------------------|-------------------|----------|-----------|-----------|-----------|-----------|-----------|
| Max. theor. Fördermenge max. theor. conveying volume | m ³ /h | 70 | 110 | 140 | 105 | 150 | 170 |
| Max. theor. Förderdruck max. theor. conveying pressure | bar | 125 | 85 | 85 | 125 | 85 | 75 |
| Förderzylinderdurchmesser Diameter of conveying cylinders | mm | 200 | 230 | 230 | 200 | 230 | 250 |
| Maße der Antriebszylinder (Hub) Measurements of drive cylinder (stroke) | mm | 2000 | 2000 | 2000 | 2000 | 2000 | 2000 |
| Max. theor. Hubzahl max. theor. number of stroke | min ⁻¹ | 17 | 21 | 27 | 27 | 29 | 29 |
| Max. theor. Hydraulikdruck Max. theor. hydr. pressure | bar | 320 | 320 | 320 | 320 | 320 | 320 |
| Volumen des Betonaufgabeebehälters ca. Approx. volume of the concrete hopper | l | 700 | 700 | 700 | 700 | 700 | 700 |
| Einfüllhöhe ca. (ist vom LKW abhängig) Approx. filling height (depends on the vehicle type) | mm | 1350 | 1350 | 1350 | 1350 | 1350 | 1350 |
| Wasserdruck ca. Approx. water pressure | bar | 25 | 25 | 25 | 25 | 25 | 25 |

Technische Beschreibung

Aufbau

Die Betonpumpenfördereinheit ist in einen Grundrahmen in stabiler Stahlkonstruktion montiert. Diese Einheit ist für die Montage auf ein entsprechendes Fahrgestell ausgelegt.

Antrieb und Leistungsregulierung

Der Antrieb der Betonpumpe erfolgt hydraulisch. Das dazu notwendige Drucköl wird von regelbaren Hydraulikpumpen erzeugt, die wiederum über ein in den Gelenkwellenstrang eingebautes Pumpenverteilerschaltgetriebe angetrieben werden. Das gesamte Hydrauliksystem arbeitet im offenen Kreislauf. Die stufenlose Einstellung der Betonförderung wird über ein Hydraulikventil vorgenommen, welches die Ölfördermenge der Hydraulikpumpen verändert und damit die Hubzahl der Betonpumpe den jeweiligen Erfordernissen im Einsatz anpasst.

Steuerung

Die Bewegung der Förderkolben und des S-Rohrschiebers werden durch eine hydraulische Folgesteuerung realisiert. Die Umschaltung von Pump- auf Saugbetrieb erfolgt über elektrisch betätigte Pilotventile.

Rohrschiebersystem

Der „schwimmend“ gelagerte S-Rohrschieber schaltet zwischen den einzelnen Hüben der Betonpumpe um und leitet damit den von den Förderzylindern kommenden Beton in die Förderleitung weiter. Durch die strömungsgünstige Gestaltung des Rohrschiebers geht dies ohne

nennenswerte Reibung und damit ohne großen Verschleiß und Druckverlust vonstatten. Der S-Rohrschieber besteht aus einem hochverschleißfesten Stahlguss. Die automatische stufenlose Nachstellung, eine effiziente Abdichtung und eine automatische Zentralschmierung sorgen für eine lange Standzeit des Systems. Verschleißteile wie Brillenplatte und Verschleißring sind leicht zu wechseln.

Förderzylinder und Spülkasten

In den dickschichtig hartverchromten Förderzylindern bewegen sich die Förderkolben, deren Ummantelung aus Spezialgummi besteht, die auf Stahlkerne aufvulkanisiert wurde. Der Spülkasten als Verbindungsglied zwischen den Antriebs- und den Förderzylindern enthält Wasser für die drucklose Spülung der Förderzylinder und dient als Freiraum zum Wechseln der Förderkolben.

Beschickungstrichter

Der Beschickungstrichter mit dem Rührwerk gewährleistet einen einwandfreien Transport des Betons zu den Ansaugöffnungen der Förderzylinder. Damit werden optimale Ansaugverhältnisse auch bei schwierigen Betonkonsistenzen geschaffen, die einen hohen Füllungsgrad der Förderzylinder beim Pumpen garantieren.

Wasserpumpe

Zur Reinigung der Maschine und der Förderleitung ist eine leistungsfähige Wasserpumpe eingebaut.

Technical description

Mounting

The concrete pump conveying unit is mounted into a base frame in stable steel construction. This unit is designed for mounting on a respective chassis.

Drive and performance regulation

Concrete pumps are driven hydraulically. The necessary pressure oil is generated by adjustable hydraulic pumps driven by a transfer gear box that is mounted in the cardan shaft train. The whole hydraulic system works in an open circuit. The continuously variable adjustment of concrete conveying is effected through a hydraulic valve. This hydraulic valve changes the oil conveying capacity and therefore fits the number of strokes to the requirements on job site.

Control

Movements of conveying pistons and s-valve are realised by a hydraulic sequential control. Switching over from pumping to suction is effected by electrically pilot valves.

S-tube slider valve

The „floating“ s-valve changes over between the single strokes of the concrete pump. With that, the concrete coming from the conveying cylinder is passed on to conveying pipe. The flow-favourable shape of the s-valve proceeds a passing without considerable friction and

therefore without high wear and loss of pressure. The s-valve consists of high wear-resisting steel casting. Automatic continuously adjustment, efficient sealing and automatic central lubrication cause a long service life of the system. Wear parts like spectacle plate and wear ring are easily to change.

Conveying cylinder

Conveying pistons move in these thick-layered hard chrome plated conveying cylinders. Their casing consist of special rubber vulcanised on steel cores. Splash box as connecting piece between drive cylinders and conveying cylinders contains water for the depressurised flushing of the conveying cylinders and is used as space for changing the conveying pistons.

Concrete feed hopper

The feeding hopper with agitator guarantees a flawless concrete transport to the suction openings of the conveying cylinders. With that, optimal suction behaviour is created even with difficult concrete consistencies so that a high filling level of the conveying cylinders is guaranteed.

Water pump

For cleaning of the pump and conveying pipe and efficient water pump is fitted.



Klein GmbH

Messerschmittstraße 12
89343 Jettingen-Scheppach · Germany

Telefon: +49-(0)-8225-95992-0

Telefax: +49-(0)-8225-95992-55

E-Mail: info@kleingmbh.de

Internet: www.kleingmbh.de

Klein of America inc.

4293 County rd. 46
Maidstone, ON N0R 1K0 · Canada
E-Mail: info@kleingmbh.com
Internet: www.kleingmbh.com